

KAMAMI

KAmoPCA9533 (PL)



Rev. 20200923102614

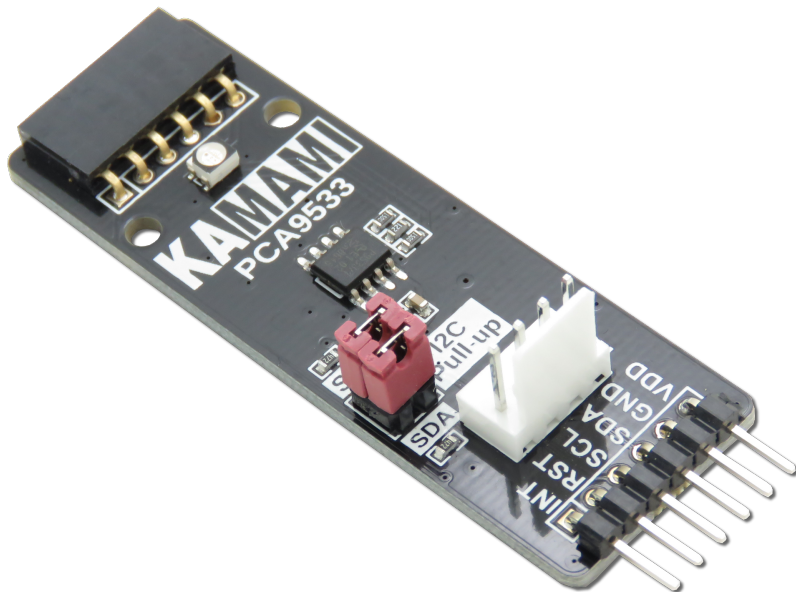
Źródło: [https://wiki.kamamilabs.com/index.php/KAmoPCA9533_\(PL\)](https://wiki.kamamilabs.com/index.php/KAmoPCA9533_(PL))

Spis treści

Podstawowe cechy i parametry	1
Wyposażenie standardowe	2
Schemat elektryczny	3
Opis wyprowadzeń - złącze przelotowe standardu Pmod	4
Opis wyprowadzeń - złącze standardu KAMAMI	5
Wymiary zewnętrzne	8
Linki zewnętrzne	9

Opis

[KAmoPCA9533](#) to moduł ze sterownikiem LED firmy NXP. Płytkę wyposażoną została w złącze standardu Pmod I2C oraz w złącze KAMAMI, pozwalające na łatwe dołączenie modułu do zestawów uruchomieniowych. Dzięki niewielkim wymiarom, produkt może znaleźć zastosowanie w wielu rozwojowych projektach, złącze przelotowe Pmod pozwala zaś na łączenie płytek w szeregi.



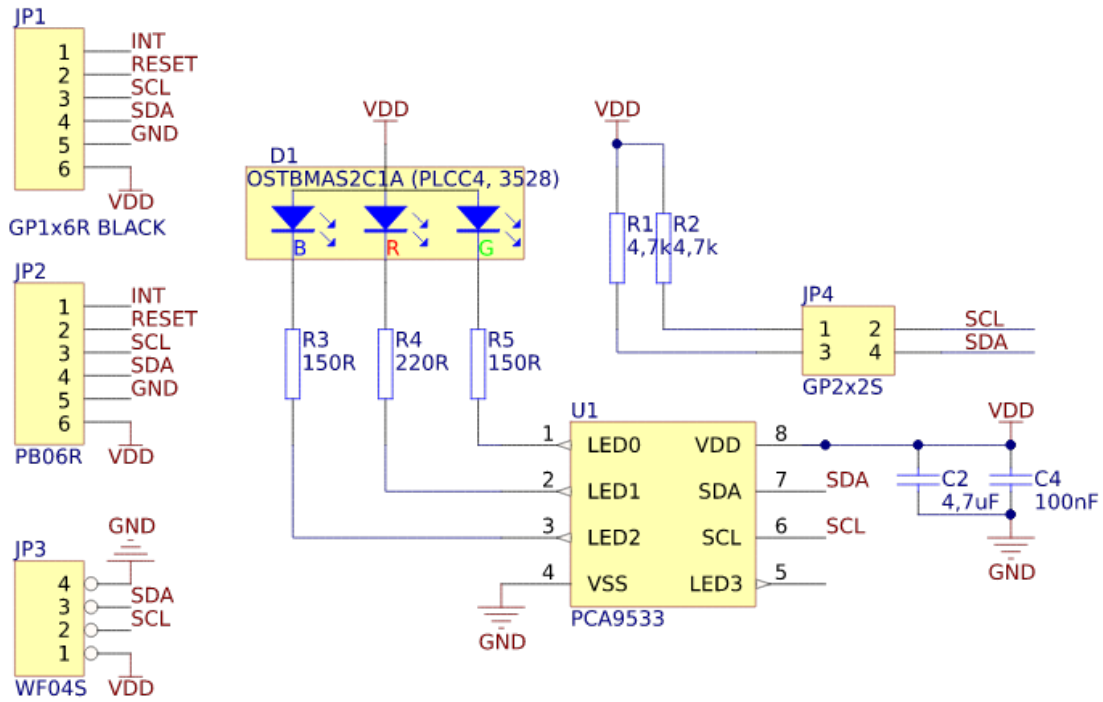
Podstawowe cechy i parametry

- Układ PCA9533 firmy NXP
 - Sterowanie jasnością 4 diod LED
 - Dwie programowalne charakterystyki PWM między 0,591 Hz i 152 Hz (1,69 s i 6,58 ms)
 - 256 stopni jasności
 - Możliwość zastosowania nieużywanych pinów LED jako GPIO
 - Wewnętrzny oscylator
 - Magistrala I2C
- Dioda RGB OSTBMAS2C1A
- Przelotowe złącze kompatybilne ze standardem Pmod, pozwala na szeregowo łączenie modułów Pmod I2C
- Złącze zgodne ze standardem KAMAMI
- Wbudowane zworki aktywujące podciąganie na liniach magistrali I2C
- Możliwość zasilania napięciem z przedziału 2,3 V...5,5 V
- Otwory montażowe o średnicy 2,5 mm
- Wymiary: 61,2 mm x 20,3 mm x 10 mm

Wyposażenie standardowe

Kod	Opis
KAmoPCA9533	• Zmontowany i uruchomiony moduł

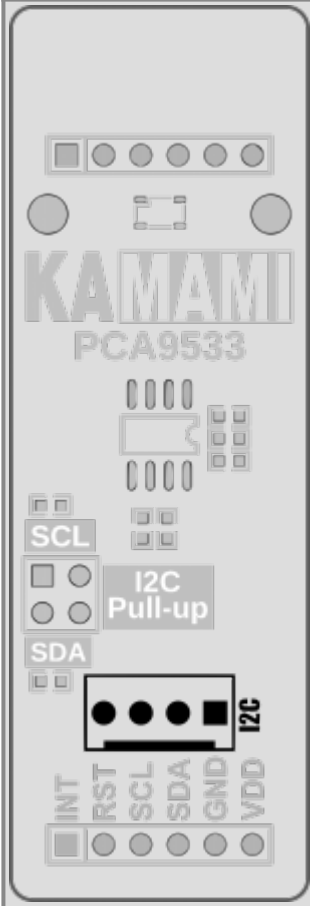
Schemat elektryczny



Opis wyprowadzeń - złącze przelotowe standardu Pmod

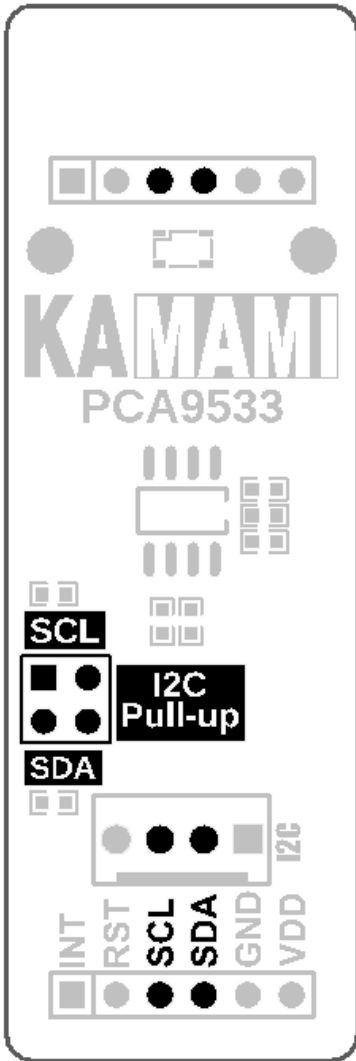
	JP1 (złącze męskie)	JP2 (złącze żeńskie)	Funkcja
	VDD	VDD	Zasilanie modułu (max. 3,6 V)
	GND	GND	
	SDA	SDA	Linia danych magistrali I2C
	SCL	SCL	Linia zegara magistrali I2C
	RST	RST	-
	INT	INT	-

Opis wyprowadzeń - złącze standardu KAMAMI

	Numer styku	Funkcja
	1 (VDD_5V)	Zasilanie modułu (max. 5,5 V)
	2 (SCL)	Linia zegara magistrali I2C
	3 (SDA)	Linia danych magistrali I2C
	4 (GND)	Masa zasilania

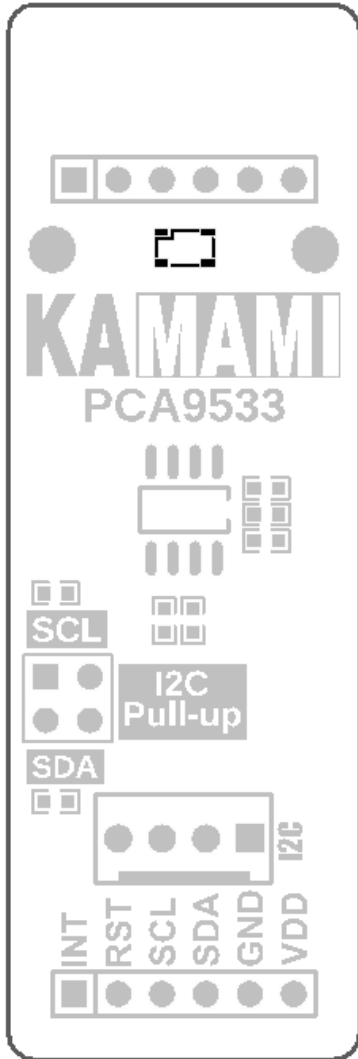
Linie magistrali I2C

Moduł KAmoPCA9533 wyposażony został w zworki pozwalające na dołączenie do linii magistrali I2C rezystorów podciągających do dodatniego bieguna zasilania. Zworki dają możliwość niezależnego włączenia podciągania dla linii SDA oraz SCL.

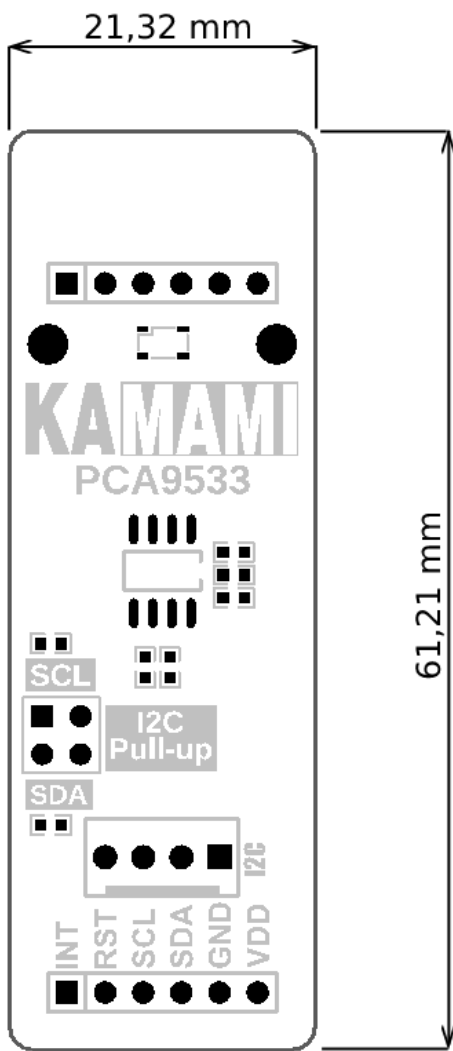


Dioda RGB

Moduł KAmoPCA9533 wyposażony został w diodę RGB OSTBMA52C1A o wspólnej anodzie. Dioda podłączona jest do pinów LED0, LED1 oraz LED2 układu PCA9533 za pomocą rezystorów ograniczających prąd.



Wymiary zewnętrzne



Linki zewnętrzne

- [Karta katalogowa układu PCA9533 firmy NXP](#)
- [Karta katalogowa układu OSTBMAS2C1A firmy Optosupply](#)
- [Biblioteka dla PCA9533 \(język C\)](#)



Zastrzegamy prawo do wprowadzania zmian bez uprzedzenia.

Oferowane przez nas płytki drukowane mogą się różnić od prezentowanej w dokumentacji, przy czym zmianom nie ulegają jej właściwości użytkowe.

BTC Korporacja gwarantuje zgodność produktu ze specyfikacją.

BTC Korporacja nie ponosi odpowiedzialności za jakiegokolwiek szkody powstałe bezpośrednio lub pośrednio w wyniku użycia lub nieprawidłowego działania produktu.

BTC Korporacja zastrzega sobie prawo do modyfikacji niniejszej dokumentacji bez uprzedzenia.